

## Montageanleitung für ZWO EAF Motorfokus an Starlight Instruments Feathertouch Auszüge



Lieferumfang:



1)



2)



3)

1) Adapter

2) Klemmbügel

3) 2x M3x10 Schrauben

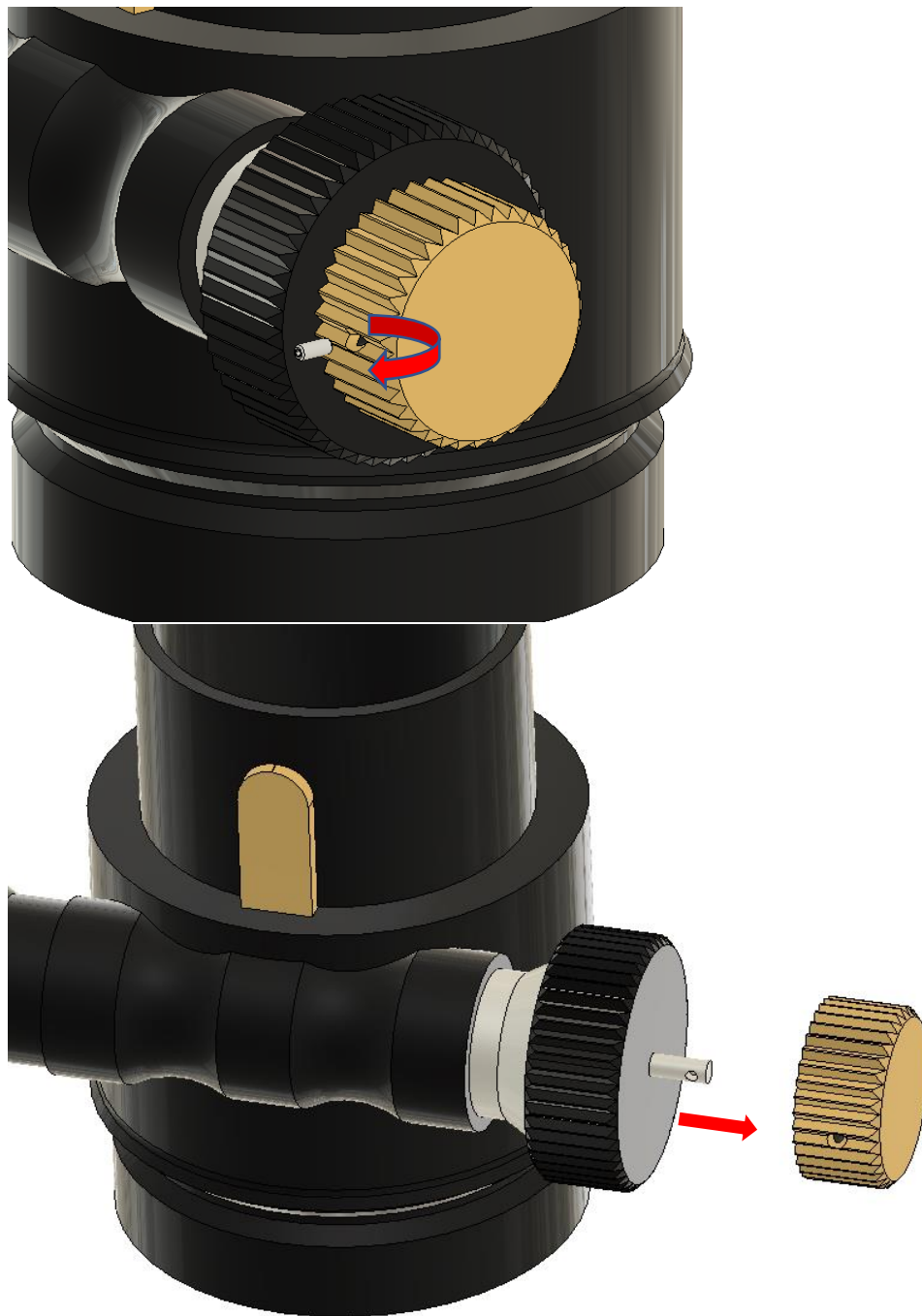
**Montagezubehör ist nicht im Lieferumfang enthalten (Inbusschlüssel Größe 4,5 und 6)**

Bitte bei 3D Druckteilen immer bedenken! Nach fest kommt ab!  
Ziehen Sie die Teile behutsam fest, so dass ein fester Widerstand zu  
spüren ist. Gehen Sie nicht darüber hinaus.

**Für Ersatzteilbestellungen teilen Sie uns bitte den Farbpunkt auf der  
Verpackung sowie die oben abgebildete Teilenummer mit. Ohne dieser  
Nennung können wir Ihnen leider keine passenden Ersatzteile für Ihr Set  
anbieten.**

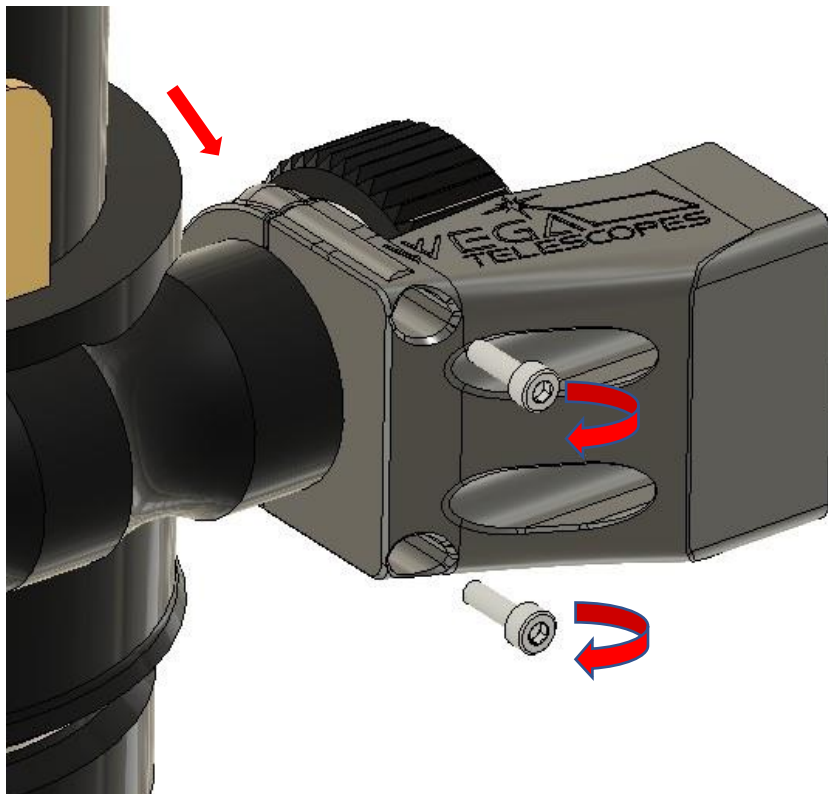
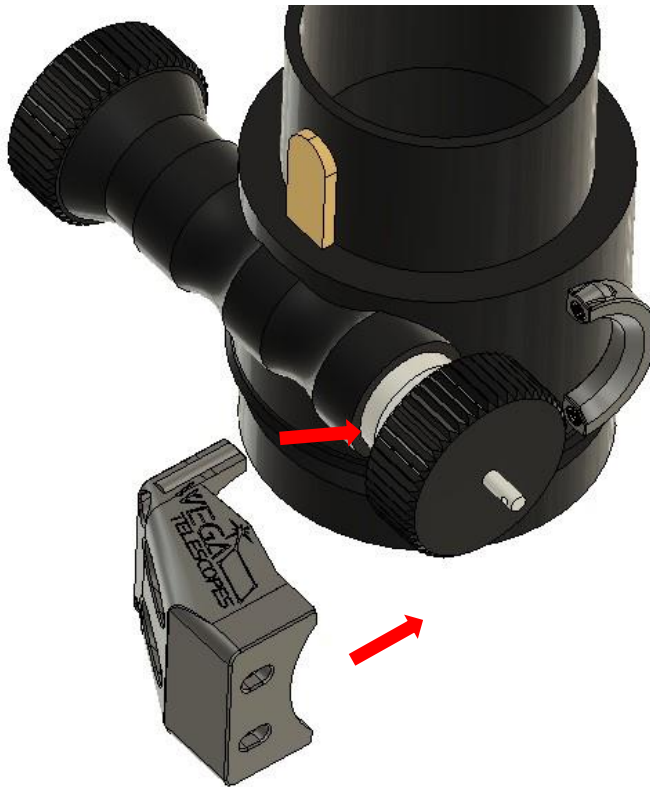
**Arbeitsschritt 1:**

Lösen Sie an Ihrem bestehenden Starlight Feathertouch Okularauszug die Schraube auf der rechten Seite vom Fokusrad und ziehen dieses im Anschluss ab.



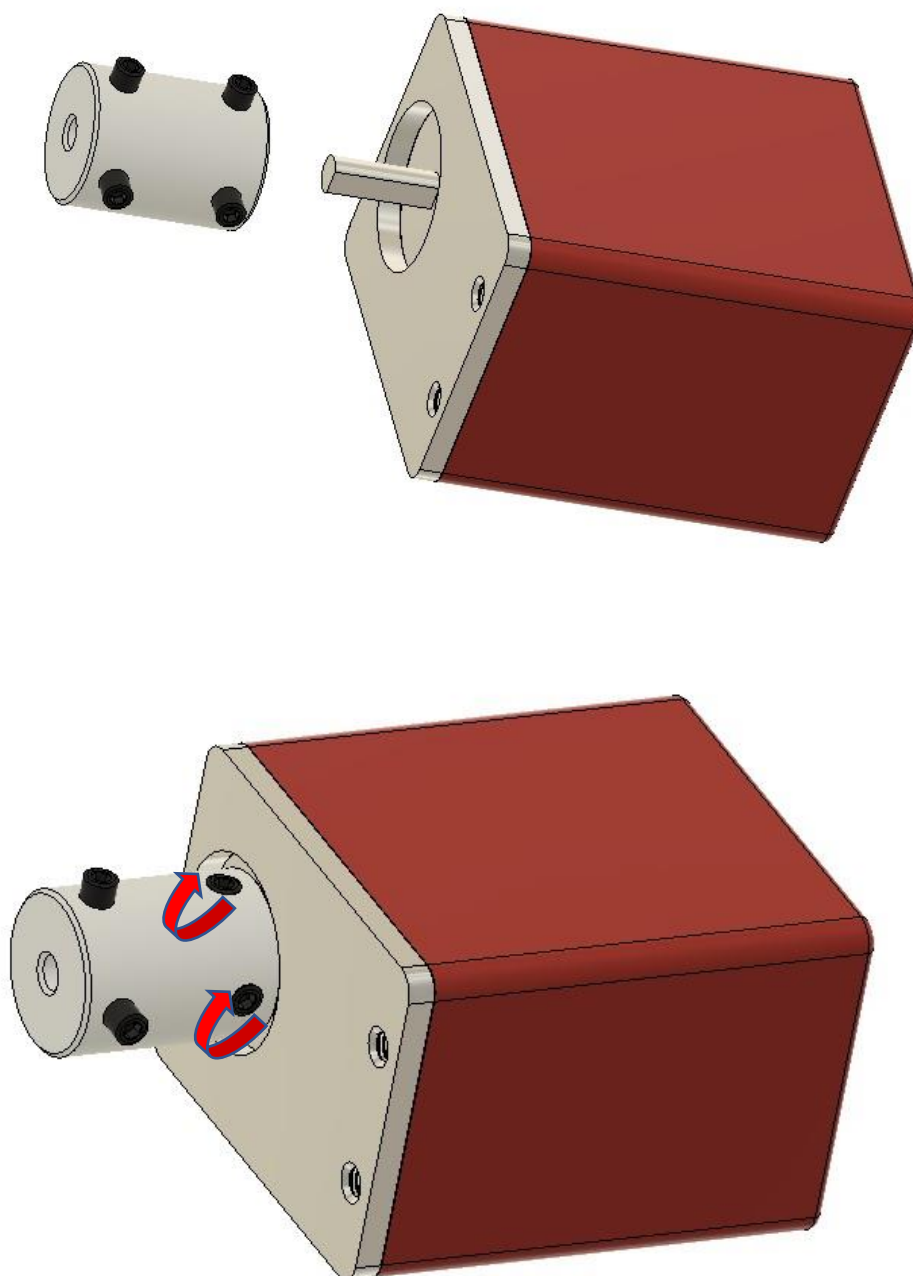
## Arbeitsschritt 2:

Legen Sie nun den Adapter (1) unten an die freie Edelstahlfläche des Okularauszugs an und verschrauben Sie diesen nur leicht mit dem Klemmstück (2) mit den beiden mitgelieferten M3x10mm Schrauben (3). Der Adapter darf noch nicht fest verschraubt werden.



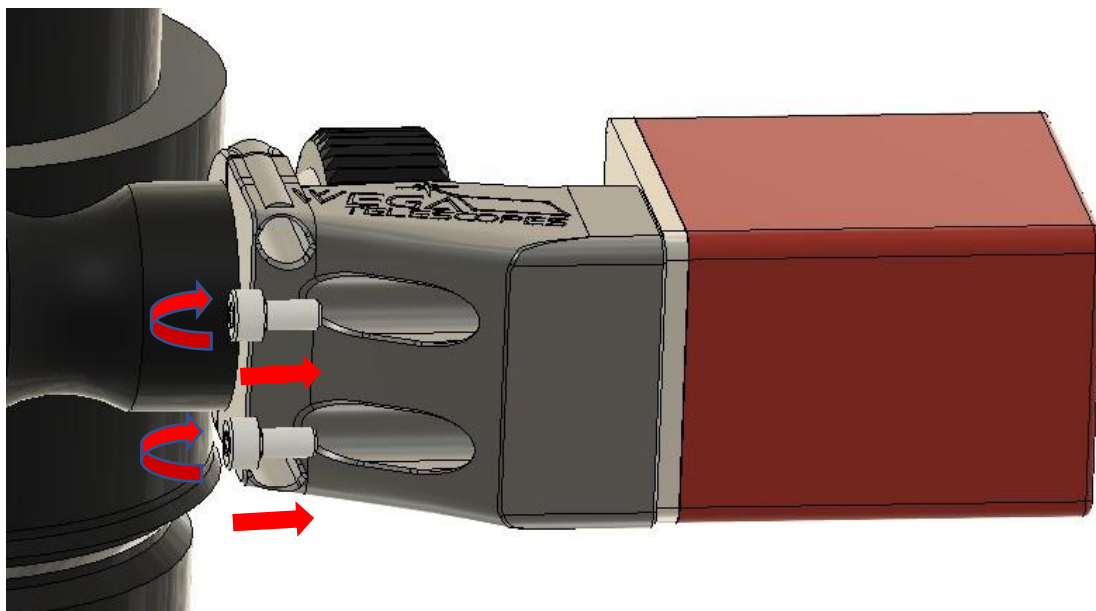
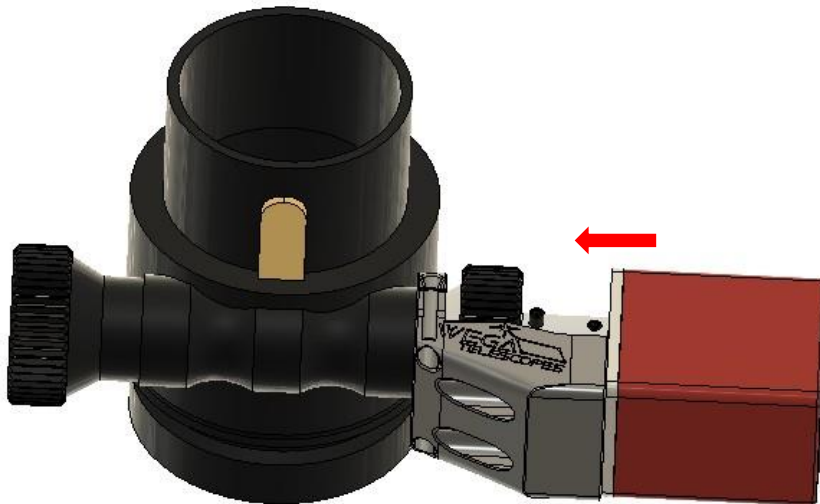
### Arbeitsschritt 3:

Setzen Sie anschließend die Motorwelle, 4 auf 5mm welche dem ZWO EAF beiliegt, auf die Welle des ZWO EAF Motors und schrauben diese fest. Schieben Sie die Motorwelle komplett bis zum Gehäuse des ZWO EAF Motors.



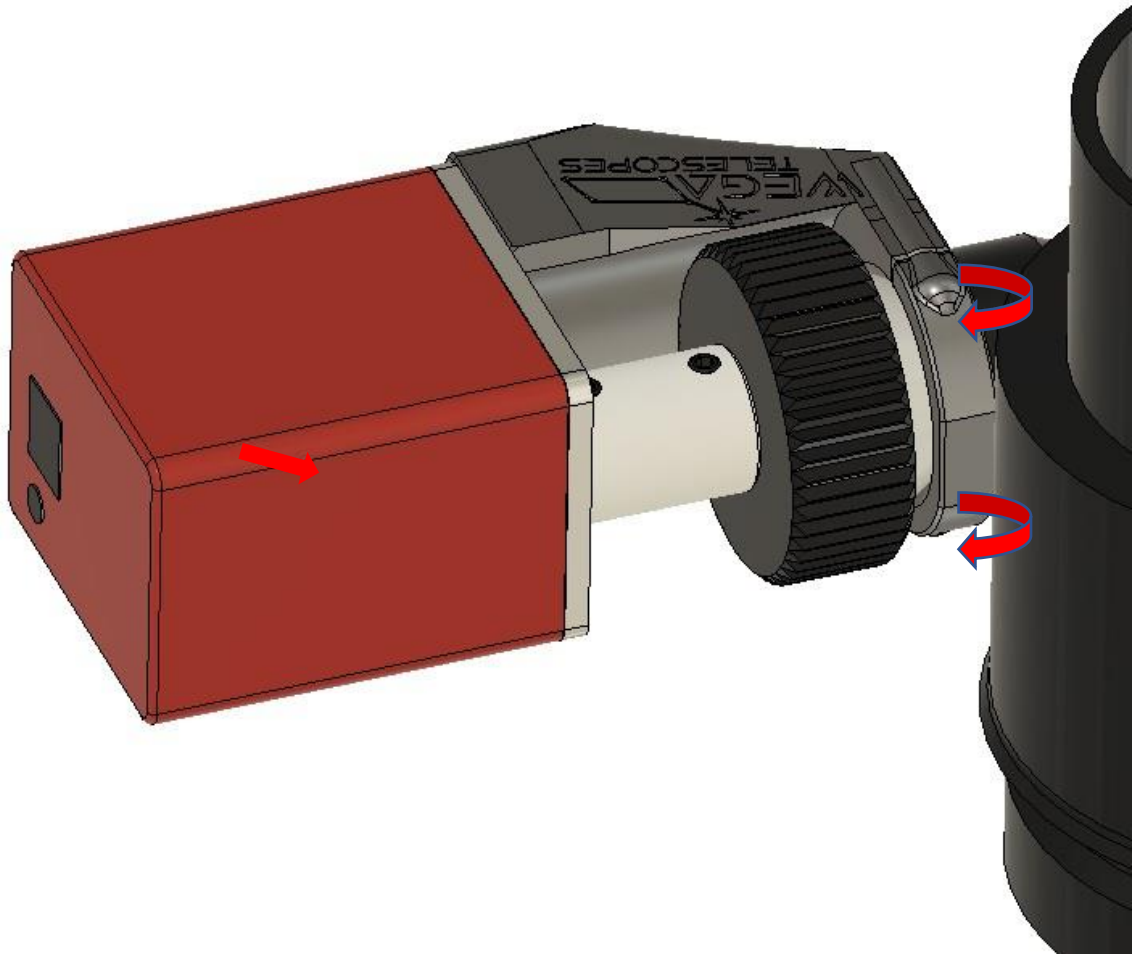
#### Arbeitsschritt 4:

Schieben Sie danach den EAF-Motor mit der Motorwelle über die Welle des Starizona Feathertouch Okularauszug und verschrauben diesen mit dem Adapter (1) mit den beiden beim ZWO EAF-Motor beiliegenden M4x8mm Schrauben.



**Arbeitsschritt: 5**

Ziehen Sie nun die Schrauben zwischen dem Adapter und dem Klemmstück fest.



Glückwunsch! Die Montage ist dadurch abgeschlossen.