

ENDURANCE[®] ED
MARINE BINOCULAR

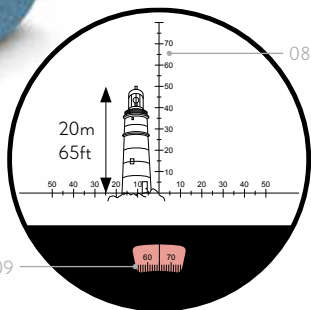


ENDURANCE® ED MARINE BINOCULAR

- 01 | Battery compartment
| (CR1225 lithium battery)
| Batteriefach (CR1225-
| Lithiumbatterie)
| Compartiment de la batterie
| (batterie lithium CR1225)
| Compartimento de la pila
| (pila de litio CR1225)
| Vano della batteria (batteria
| al litio CR1225)
- 02 | Compass illumination button
| Kompass-Beleuchtungsknopf
| Bouton d'éclairage de la boussole
| Botón de iluminación de la brújula
| Tasto d'illuminazione della bussola
- 03 | Compass housing
| Kompassgehäuse
| Boîtier de la boussole
| Carcasa de la brújula
| Alloggiamento della bussola
- 04 | Compass adjuster ring
| Kompass-Stellring
| Bague de réglage de la boussole
| Anillo ajustador de la brújula
| Anello di regolazione della bussola
- 05 | Twist up eye cups
| Drehaugenmuscheln
| Éilletons rotatifs
| Oculares giratorios
| Conchiglie oculari a rotazione



- 06 | Focusing wheel
| Fokusrad
| Molette de mise au point
| Rueda de enfoque
| Rotellina della messa a fuoco
- 07 | Diopter adjuster ring
| Dioprien-Stellring
| Bague de réglage de la dioptrie
| Anillo de ajuste dióptrico
| Anello di regolazione della diottria



- 08 | Distance measurement (milliradians)
 Entfernungsmessung (milliradian)
 Mesure de la distance (milliradians)
 Medición de la distancia (milliradianes)
 Rilevamento della distanza
 (milliradianti)
- 09 | Compass reading (degrees)
 Kompassanzeige (Grad)
 Relevé de la boussole (degrés)
 Lectura de brújula (grados)
 Rilevamento della bussola (gradi)

METRIC

$$\text{Distance (metres)} = \frac{\text{Object Height (m)} \times 1000}{\text{Milliradians on Reticle}}$$

$$= 20 \times 1000 / 50 = 400\text{m}$$

IMPERIAL

$$\text{Distance (yards)} = \frac{\text{Object Height (ft)} \times 333}{\text{Milliradians on Reticle}}$$

$$= 65 \times 333 / 50 = 433\text{yds}$$

FOCUSING YOUR BINOCULAR

- Look through the binoculars at a blank, flatly lit, bright area such as a wall or open sky.
- Rotate the compass adjuster (4) until the compass and distance measurement in the left eyepiece appears sharp.
- Look through the binoculars at an image such as a building or tree.
- Cover the right front lens with your hand and rotate the focusing wheel (6) until the image in the left eyepiece appears sharp.
- Now cover the left front lens with your hand and rotate the diopter adjuster (7) until the image is sharp.
- The binoculars have now been adjusted to your eyes.

FOKUSSIERN DES FERNGLASES

- Sehen Sie durch das Fernglas auf einen freien, dezent beleuchteten, hellen Bereich, wie eine Wand oder den offenen Himmel.
- Drehen Sie den Kompass-Stellring (4), bis der Kompass und die Entfernungsmessung im linken Objektiv scharf erscheinen.
- Sehen Sie durch das Binokular auf ein Objekt wie ein Gebäude oder einen Baum.
- Decken Sie die rechte vordere Linse mit der Hand ab und drehen Sie am Fokusrad (6), bis das Bild im linken Objektiv scharf wird.
- Decken Sie jetzt die linke vordere Linse mit der Hand ab und drehen Sie am Dioptrienausgleich (7), bis das Bild scharf wird.
- Das Fernglas ist jetzt auf Ihre Augen.

MISE AU POINT DE VOS JUMELLES

- À travers les jumelles, regardez une zone vide, éclairée brillamment et de manière uniforme, par exemple un mur ou un ciel dégagé.
- Tournez la bague de réglage de la boussole (4) jusqu'à ce que la boussole et la mesure de la distance apparaissent nettement dans l'oculaire gauche.
- À travers les jumelles, regardez une image telle qu'un bâtiment ou un arbre.

- Couvrez la lentille avant droite avec votre main et tournez la molette de mise au point (6) jusqu'à ce que l'image de l'oculaire gauche soit nette.
- Couvrez maintenant la lentille avant gauche avec votre main et tournez la bague de réglage de la dioptrie (7) jusqu'à ce que l'image soit nette.
- Les jumelles sont maintenant ajustées à vos yeux.

CÓMO ENFOCAR SUS PRISMÁTICOS

- Mire por los prismáticos hacia una zona vacía, con luz homogénea y bien iluminada, como por ejemplo una pared o el cielo despejado.
- Gire el ajustador de la brújula (4) hasta que la brújula y la medición de la distancia en el ocular izquierdo aparezcan nítidas.
- Mire por los prismáticos hacia una imagen como un edificio o árbol.
- Cubra la lente frontal derecha con la mano y gire la rueda de enfoque (6) hasta que la imagen en el ocular izquierdo aparezca nítida.
- Ahora cubra la lente frontal izquierda con la mano y gire el ajuste dióptrico (7) hasta que la imagen sea nítida.
- Los prismáticos están ahora ajustados a sus ojos.

MESSA A FUOCO DEL BINOCOLO

- Guardare, attraverso il binocolo, uno spazio vuoto, illuminato con luce piatta e diffusa, ad esempio una parete o il cielo aperto.
- Ruotare il regolatore della bussola (4) fino a quando il rilevamento della bussola e della distanza nell'oculare sinistro appare nitido.
- Guardare, attraverso il binocolo, un'immagine come ad esempio un edificio o un albero.
- Coprire la lente anteriore destra con la mano e ruotare la rotella di messa a fuoco (6) finché l'immagine nell'oculare sinistro appare nitida.
- Ora, coprire la lente anteriore sinistra con la mano e ruotare il regolatore della diottria (7) finché l'immagine non sia nitida.
- Ora il binocolo è stato regolato per i propri occhi.