



Power your productivity

## Stereomicroscopio senza oculari ad alta produttività

- Impareggiabile ergonomia che migliora la produttività
- Le ottiche avanzate consentono un'ispezione rapida e accurata
- Flessibilità per una ampia gamma di applicazioni



FM 557119

Vision Engineering Ltd è un'azienda  
certificata ISO 9001:2008.

YouTube



*“Nessun'altra azienda ha dedicato così tanto tempo al miglioramento dell'ergonomia dei microscopi, aspetto da noi tenuto in grande considerazione, dato che comprendiamo la relazione critica tra ergonomia dell'operatore e maggiore efficienza e produttività.”*



Lynx EVO è uno stereomicroscopio senza oculari **ergonomico, in grado di aumentare la vostra produttività** con eccezionali immagini 3D. L'ottica esclusiva senza oculari brevettata di Lynx EVO libera gli operatori da pratiche di lavoro che ne vincolano il movimento, facendo loro scoprire un mondo di maggiore efficienza attraverso l'ineguagliata facilità d'uso e le **performance ergonomiche**.

Da oltre 50 anni Vision Engineering è pioniera negli sviluppi d'avanguardia nell'ottica, grazie all'introduzione sul mercato dei primi microscopi senza oculari. Le principali aziende del mondo fanno affidamento sui nostri stereomicroscopi senza oculari per far fronte alle sfide quotidiane rappresentate da una domanda di qualità sempre più elevata, componenti sempre più piccoli, maggiore efficienza e precisione.



Lynx EVO con  
stativo multipiano.

## Il vantaggio ergonomico

Sebbene il vantaggio di Lynx EVO derivi dalle eccezionali immagini 3D (stereo), la vera innovazione del sistema è l'assenza degli oculari che permette un'impareggiabile semplicità d'uso. Nessun'altra azienda ha dedicato così tanto tempo al miglioramento dell'ergonomia dei microscopi, aspetto da noi tenuto in grande considerazione, dato che comprendiamo la relazione critica tra ergonomia dell'operatore e maggiore efficienza e produttività.

**Lynx EVO nasce ergonomico e non richiede aggiustamenti o modifiche per diventarlo.** Gli operatori traggono grandi benefici grazie al comfort superiore e alla grande facilità d'uso; le aziende beneficiano di una maggiore produttività ed efficienza, migliorando la qualità e riducendo i costi.

Per informazioni sull'ergonomia dei nostri sistemi:  
[www.visioneng.it/ergonomia](http://www.visioneng.it/ergonomia) »



**Quanto è  
ergonomico il vostro  
stereomicroscopio?**

Le aziende **scelgono Lynx EVO** perché sanno che i loro operatori sono **più efficienti, più precisi e più produttivi**. Tanto l'operatore quanto l'azienda ne traggono beneficio.

## 1 Eccezionali immagini 3D (stereo)

Il vantaggio offerto da Lynx EVO sono innanzitutto le eccezionali immagini 3D (stereo) osservate attraverso la testa ottica ergonomica.

La tecnologia ottica brevettata senza oculari consente agli operatori di sposarsi all'interno del percorso ottico, osservando efficacemente tutt'intorno all'oggetto, aumentando ulteriormente la visione in 3D e la percezione della profondità.

## 2 Una visione naturale dell'oggetto

Con i tradizionali stereomicroscopi, gli operatori devono posizionare gli occhi in prossimità degli oculari, bloccando la luce ambientale. La luce intensa che passa attraverso gli oculari provoca la contrazione delle pupille. Questa costante apertura e chiusura delle pupille è la principale causa dell'affaticamento oculare, che provoca mal di testa.

Grazie al design senza oculari di Lynx EVO, gli operatori si siedono a distanza dal visore, consentendo alla luce ambientale di penetrare negli occhi, offrendo una visione assolutamente naturale dell'oggetto.

## 3 Possibilità di indossare gli occhiali

Con Lynx EVO, gli operatori possono continuare ad indossare gli occhiali da vista (o di sicurezza) mentre usano il microscopio. Infatti, è possibile usare con facilità Lynx EVO in una cappa a flusso laminare o di sicurezza.

## 4 Protezione dalle infezioni e dalla contaminazione dei campioni

Eliminando il contatto tra oculari e operatore, Lynx EVO rimane pulito, evitando anche la contaminazione dell'operatore, cosa che potrebbe avere ripercussioni sui campioni sensibili negli ambienti puliti e sterili.

Per informazioni sull'ergonomia dei nostri sistemi:  
[www.visioneng.it/ergonomia](http://www.visioneng.it/ergonomia) »

## 5 Posizione di lavoro ergonomica

Una posizione di lavoro ergonomica non rende Lynx EVO soltanto più comodo e molto meno affaticante, ma ne aumenta notevolmente la facilità d'uso. L'ergonomia ottimale dell'operatore minimizza il rischio di lesioni RSI. Un lavoratore contento è un lavoratore produttivo.

## 6 Libertà di movimento della testa

Un ulteriore vantaggio offerto dal design senza oculari brevettato di Vision Engineering consiste nel fatto che gli operatori non devono allineare con precisione gli occhi alla testa ottica. Questa libertà di movimento riduce gli sforzi di collo e schiena associati alla posizione fissa del corpo richiesta quando si utilizza uno stereo microscopio binoculare.

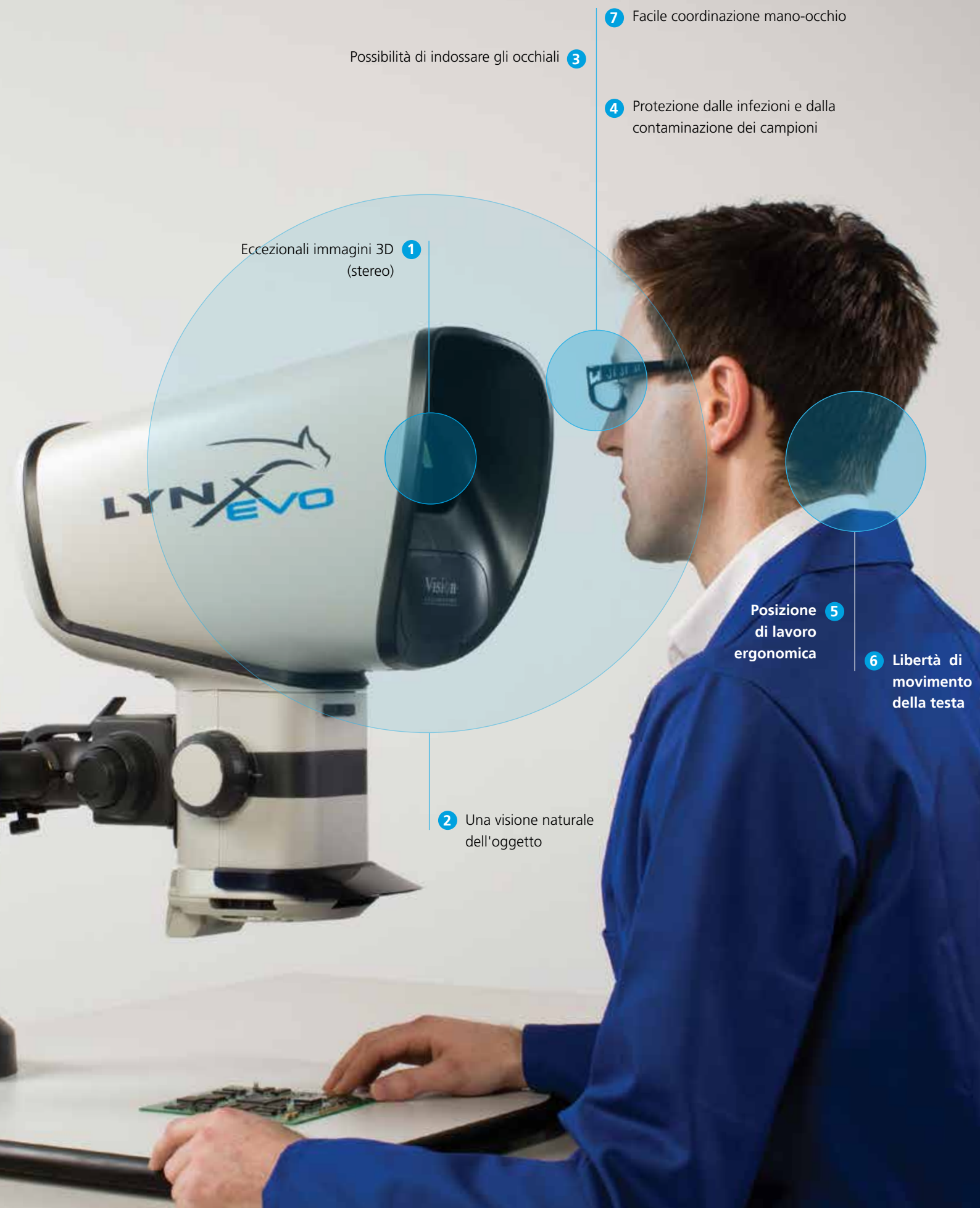
## 7 Facile coordinazione mano-occhio

La distanza dalla testa ottica offre agli operatori una visione periferica notevolmente migliore, permettendo una naturale coordinazione mano-occhio, estremamente importante per le operazioni di ispezione, rilavorazione, riparazione, dissezione e altri compiti di manipolazione.



Lavorate con maggiore efficienza con Lynx EVO.

# Incrementate la vostra produttività con la tecnologia senza oculari



1 Eccezionali immagini 3D (stereo)

3 Possibilità di indossare gli occhiali

7 Facile coordinazione mano-occhio

4 Protezione dalle infezioni e dalla contaminazione dei campioni

5 Posizione di lavoro ergonomica

6 Libertà di movimento della testa

2 Una visione naturale dell'oggetto

## Il vantaggio dell'assenza di oculari

Lynx EVO impiega la rivoluzionaria tecnologia Dynascope® che migliora la produttività con un'ergonomia senza uguali e un'estrema facilità d'uso.

- L'ergonomia superiore favorisce una maggiore produttività ed efficienza.
- Visione reale dell'oggetto e una facile coordinazione mano-occhio.



## Lynx EVO - Dettagli del prodotto

### In breve...

Oltre ai vantaggi ergonomici impareggiabili, Lynx EVO può essere personalizzato in base alle vostre necessità.

- Il design modulare consente la personalizzazione in base alle singole applicazioni.
- Il rapporto di zoom 10:1 offre ingrandimenti da 6x a 60x e con obiettivi supplementari è possibile arrivare fino a 120x.
- La telecamera HD e il software (non inclusi) offrono la possibilità di acquisire le immagini, fare video e funzioni di annotazione.
- Ampia distanza di lavoro per una semplice manipolazione dei campioni.
- Possibilità di scegliere il tipo di stativo.

### Illuminazione

- Illuminatore circolare a LED a 8 punti luce con regolazione dell'intensità.
- Diffusore per migliorare il contrasto.
- Illuminatore a luce trasmessa a LED a 5 punti luce (non incluso).

### Eccellenza ottica

- Lynx EVO è dotato di tecnologia ottica® brevettata Dynascope. La tecnologia Dynascope® ottimizza la libertà di movimento della testa e del corpo dell'operatore, offrendo una libertà di movimento laterale della testa di 10 mm e in avanti e indietro di 70 mm.
- Range di ingrandimento da 6x a 60x; con obiettivi supplementari ingrandimento fino a 120x. Rapporto di zoom di 10:1 indicizzabile.
- Controllo del diaframma nell'unità zoom per un maggiore controllo della profondità di campo e del contrasto.
- Regolazione macro e micro per una messa a fuoco rapida e di precisione.

Obiettivo	Range di ingrandimento	Distanza di lavoro	Campo visivo al minimo ingrandimento	Campo visivo al massimo ingrandimento
0,45x	2,7x – 27x	176 mm	55 mm	5,5 mm
0,62x	3,7x – 37x	128 mm	40 mm	4,0 mm
1,0x	6x – 60x	75 mm	25 mm	2,5 mm
1,5x	9x – 90x	42 mm	16 mm	1,6 mm
2,0x	12x – 120x	29 mm	12 mm	1,2 mm

## Stativo Ergo

- Ingombro ridotto, utile quando si dispone di poco spazio.
- Incredibilmente stabile, ottimo per l'uso ad alto ingrandimento.
- L'illuminazione trasmessa (non inclusa) permette di osservare una gamma più ampia di campioni.
- Il tavolino mobile (non incluso) offre un controllo sensibile per effettuare l'ispezione accurata dei campioni, ideale per evitare di danneggiare i campioni fragili o la contaminazione causata dalla manipolazione.



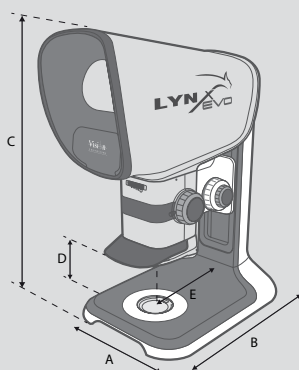
## Stativo multipiano

- Preciso e robusto, ideale per le applicazioni industriali che richiedono un ampio spazio di lavoro.
- La maggiore estensione permette l'ispezione di campioni di grandi dimensioni (profondità max. 439 mm).
- La molla di precarico a gas, integrata, offre una regolazione controbilanciata, rendendo il funzionamento rapido e senza sforzi. Possibilità di ispezionare velocemente campioni di diverse altezze.



Disponibile con una base di supporto o montabile direttamente sulla superficie di lavoro.

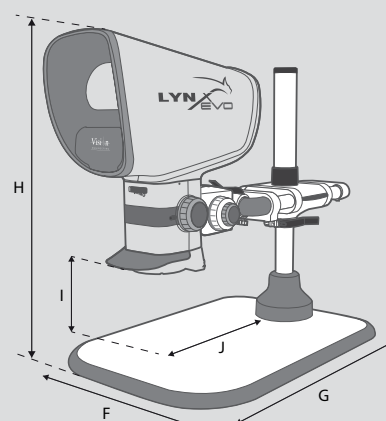
## Dettagli tecnici



**Dimensioni:**  
A = 280 mm  
B = 420 mm  
C = 670 mm max.  
D = 200 mm max.  
(meno distanza di lavoro)  
E = 200 mm

**Peso senza imballaggio:** 15,3 kg  
**Peso con imballaggio:** 19,5 kg

**Stativo Ergo**



**Dimensioni:**  
F = 455 mm (184 mm\*)  
G = 682 mm - 830 mm  
H = 695 mm max.  
I = 285 mm max.  
(meno distanza di lavoro)  
J = 439 mm max.

\* Senza base della piattaforma

**Peso senza imballaggio:** 26,6 kg  
**Peso con imballaggio:** 30,8 kg

**Stativo multipiano**



Tavolino mobile

## Tavolino mobile

Il tavolino mobile per lo stativo Ergo offre un controllo fluido e preciso, ideale per l'ispezione di campioni sensibili e per il controllo dell'uniformità dei componenti e, se usato con un reticolo di misura, offre la possibilità di avere delle misure comparative.



Smart Cam

## Obiettivi

Potete scegliere tra una gamma di obiettivi in grado di offrire l'ingrandimento o la distanza di lavoro desiderati.

Gli obiettivi hanno un rivestimento antiriflesso per migliorare le performance di visione delle immagini.



Obiettivi

## Smart Cam

Acquisizione immagini/ creazione video facile e veloce. E' possibile vedere simultaneamente all'interno del visore (con entrambi i percorsi ottici) e sulla telecamera.

Il software di imaging consente di fare semplici annotazioni sulle immagini acquisite.



Reticolo

## Reticolo

Sono disponibili sia un reticolo a croce che graduato (v. foto).

Il reticolo di misura permette il rapido e semplice dimensionamento dell'oggetto mentre viene ispezionato.

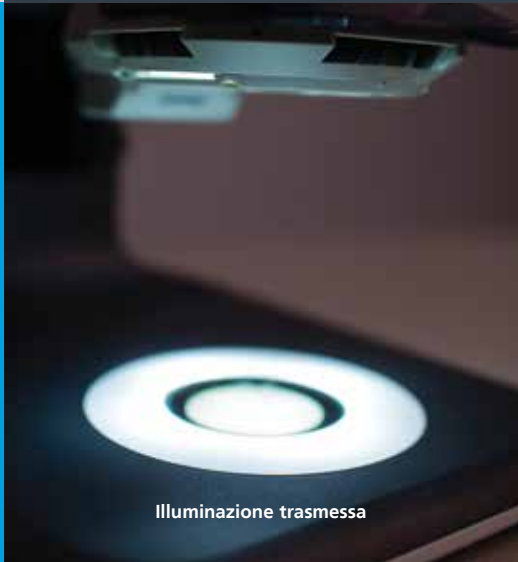
Sono anche disponibili reticoli personalizzati.



Prisma per visione obliqua a 360°

## Illuminazione trasmessa

L'illuminazione trasmessa (non inclusa) permette di osservare una gamma più ampia di campioni. Offre maggiore flessibilità al sistema, in quanto i campioni trasparenti possono essere osservati con l'illuminazione trasmessa così come con quella incidente.



Illuminazione trasmessa

## Prisma per visione obliqua a 360°

Il prisma per la visione obliqua a 360° di Lynx EVO è un'accessorio innovativo che permette di eseguire ispezioni con una visione completa dell'oggetto a 360° (ad un angolo di 34°). Gli operatori possono passare con estrema facilità dalla visione diretta a quella con il prisma.



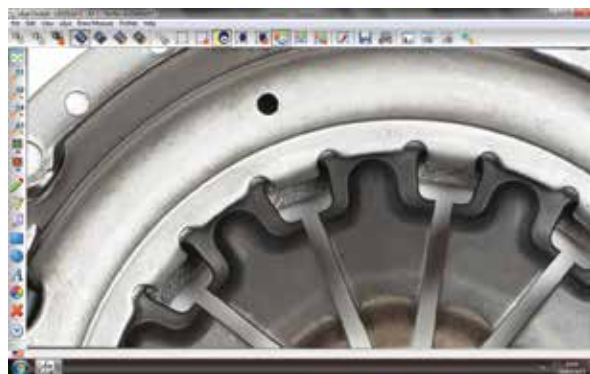
## Telecamera digitale Smart Cam

- La telecamera HD e il software (non inclusi) offrono la possibilità di acquisire immagini e fare video in modo semplice, con funzioni di annotazione per scopi di documentazione e visualizzazione simultanea a video (tramite un PC). Ideale per le attività di dimostrazione o formazione.
- Acquisizione delle immagini/possibilità di fare video in modo facile e veloce. E' possibile vedere simultaneamente all'interno del visore (con entrambi i persorsi ottici) e sulla telecamera.
- Interfaccia USB2.0 per una facile connettività.

Dati della telecamera	
Tipo di sensore	CMOS
Risoluzione (A x L)	1600 x 1200 pixel
Dimensioni del sensore	1/3"
Dimensioni dei pixel	2,8 µm
Profondità di colore	8 bit
Frequenza di aggiornamento (fps)	18,3 fps max.
Formati dei file	BMP, JPEG, PNG e AVI
Software fornito	uEye Cockpit (sono disponibili altre soluzioni)

## Software di imaging

- Il software in dotazione offre la possibilità di eseguire semplici annotazioni sulle immagini e funzioni di reportistica. Le annotazioni possono essere caricate come file a sé stanti ed essere così utilizzate per il controllo dei modelli.
- Semplice acquisizione delle immagini nei formati JPEG, PNG e BMP.
- Registrazione di video nel formato AVI ad alta compatibilità.



## Software di misura DimensionOne

*DimensionOne™* è una potente soluzione software per Lynx EVO, che offre migliori capacità di annotazione e funzioni di misura e dimensionamento a video. (Non incluso). *DimensionOne™* è fornito con un CD e un vetrino da calibrazione per facilitare la misura a video.

Sono anche disponibili altre soluzioni software compatibili.

Per informazioni sul software *DimensionOne™* :  
[www.visioneng.it/dimensionone](http://www.visioneng.it/dimensionone) »





Prisma per visione obliqua a 360°

## Prisma per visione obliqua a 360°

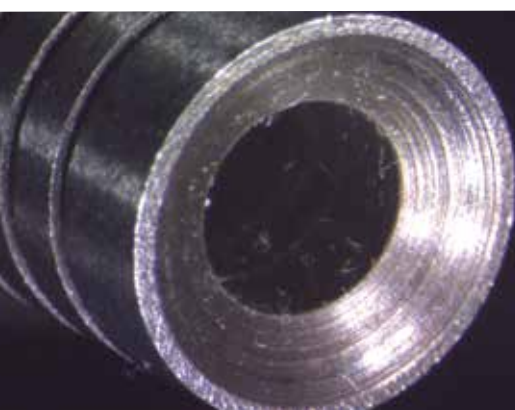
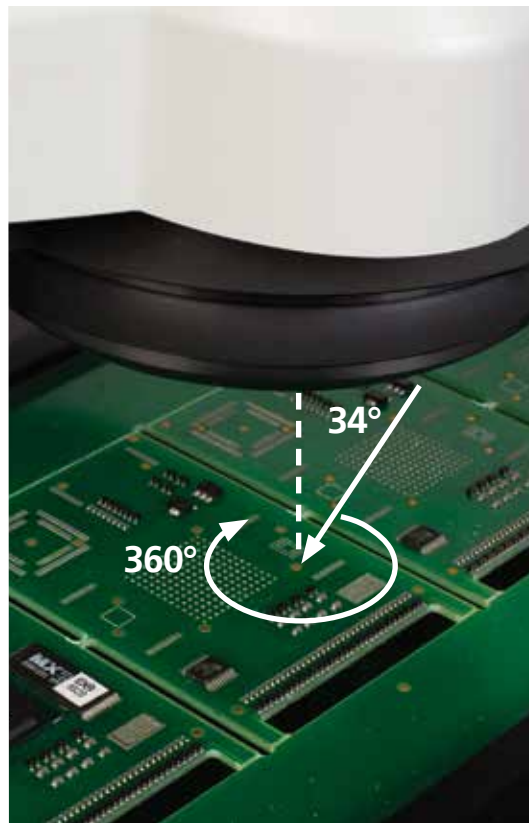
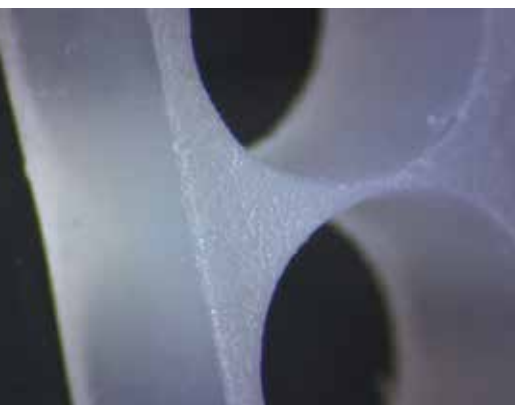
Consente all'operatore di osservare un oggetto ad un angolo di 34° dalla verticale, che può essere ruotato di 360° per offrire una completa visione stereoscopica degli oggetti in 3D.

- La rotazione a 360° offre un'osservazione migliore per molte applicazioni, inclusa quella dei componenti elettronici, meccanici, medicali e in plastica.
- Ad un angolo di 34° permette di osservare i dettagli e le caratteristiche alla base di ogni componente.
- Gli operatori possono passare con estrema facilità dalla visione diretta a quella con il prisma.
- Include l'illuminatore circolare a LED a 8 punti luce e l'obiettivo.

Prisma per visione obliqua a 360°				
Range di ingrandimento	Distanza di lavoro	Campo visivo al minimo ingrandimento	Campo visivo al massimo ingrandimento	Angolo di visione
4,2x (16x*) – 42x	35,5 mm	10,2 mm*	3,8 mm	34° dalla verticale

Visione diretta				
Range di ingrandimento	Distanza di lavoro	Campo visivo al minimo ingrandimento	Campo visivo al massimo ingrandimento	Angolo di visione
6,8x (15x*) – 68x	56,5 mm	12,0 mm*	2,5 mm	-

\* Ininterrotto



# Come funziona Lynx EVO...

## Tecnologia Dynascope®

Lynx EVO si avvale di un'evoluzione della tecnologia di proiezione ottica senza oculari Dynascope® brevettata da Vision Engineering. La tecnologia Dynascope elimina l'esigenza dei tradizionali oculari da microscopio, offrendo all'operatore immagini brillanti ad alto contrasto, performance ergonomiche ineguagliate ed una eccezionale facilità d'uso.

## Lynx Evo con tecnologia Dynascope® è un vero stereomicroscopio ottico.

Le immagini ottiche a colori reali, ad alta risoluzione, sono osservate attraverso la testa ottica ergonomica senza oculari.

La luce riflessa dal percorso ottico brevettato Dynascope, esce dalla singola lente di visione sotto forma di due identici percorsi di luce (stereo). L'ampio diametro di questi raggi che escono dalla lente di visione permette agli utilizzatori di non dover allineare con precisione gli occhi per osservare l'immagine.

***Il risultato è un'immagine stereo (3D) ad alta risoluzione. Senza bisogno di avere gli oculari.***

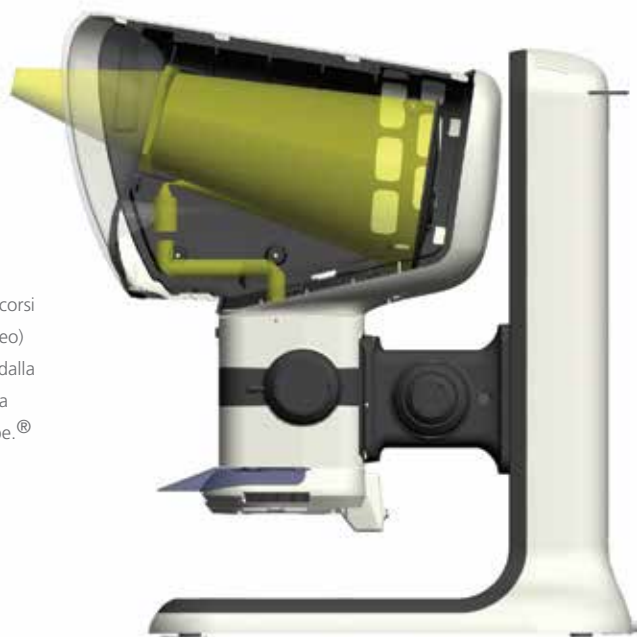
## Lo sapevate?

Il cuore della tecnologia brevettata Dynascope® senza oculari di Vision Engineering è costituito da un disco multilenticolare (multilente) rotante, sulla cui superficie vi sono oltre 3,5 milioni di singole lenti, che fungono da superfici indipendenti sulle quali si formano le immagini. Ciascuna lente ha un diametro di pochi micron (1 micron = 0,001 mm).

Il disco multilenticolare ruota a velocità elevata per fondere i milioni dei singoli percorsi ottici in una immagine ad alta chiarezza.



Doppi percorsi ottici (stereo) proiettati dalla testa ottica Dynascope.®

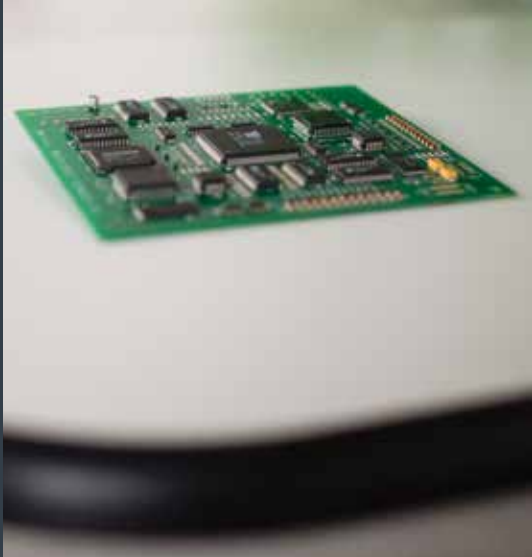






## Electronica

Lynx EVO è ideale per l'ispezione e la rilavorazione di circuiti stampati. La testa ottica brevettata di Lynx EVO offre una visione 3D ineguagliata, un'eccezionale ergonomia e un'ottima coordinazione mano-occhio.



## Laboratori

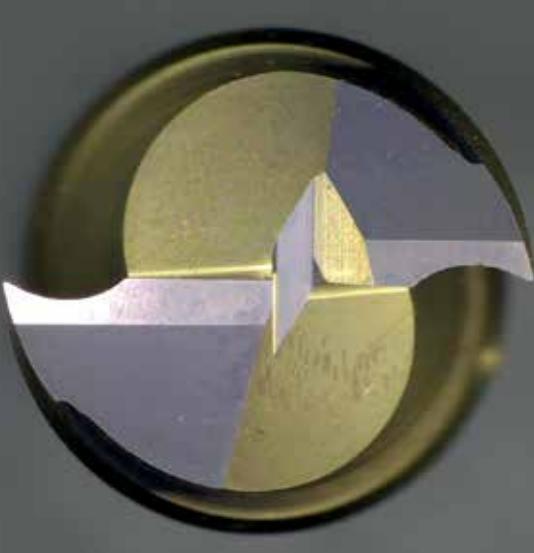
Nei laboratori, le attività di preparazione e dissezione dei campioni sono più sicure e semplici con Lynx EVO. La testa ottica senza oculari non permette soltanto di indossare occhiali di protezione o da vista, ma anche di utilizzare Lynx EVO all'interno di una cappa a flusso laminare o di sicurezza.



## Dispositivi medicali

Dagli stent ai cateteri, i componenti dei dispositivi medicali richiedono un'ispezione accurata al 100% per assicurare che ogni prodotto soddisfi rigide specifiche tecniche.

Con Lynx EVO potete osservare ogni singolo dettaglio, durante tutto il turno di lavoro.



## Meccanica di precisione

I componenti meccanici di precisione coprono una gamma molto ampia di settori industriali, da quello aerospaziale o automobilistico alla fabbricazione di orologi e alla produzione in generale. La visione chiara e l'ergonomia superiore di Lynx EVO sono ideali per l'ispezione di precisione, aiutano a migliorare l'accuratezza visiva e minimizzano gli errori causati dall'affaticamento dell'operatore.



## Plastica e gomma

Guarnizioni in plastica, imballaggi, tappi e chiusure sono fabbricati con precisione per funzionare in modo efficace. L'ispezione della qualità è un aspetto essenziale. Eccezionali immagini 3D (stereo) con una grande distanza di lavoro facilitano le attività di ispezione o rilavorazione, come la rimozione delle bave.



**Dalla tecnologia forense alle fibre ottiche, dalle celle solari agli imballaggi, Lynx EVO può essere utilizzato per migliaia di attività di ispezione...**

# Maggiori informazioni su Vision Engineering...

## Vision Engineering

Da oltre 50 anni Vision Engineering progetta e produce microscopi ergonomici.

Perseguendo una filosofia di progettazione innovativa, Vision Engineering detiene i brevetti relativi a diverse tecnologie ottiche che migliorano significativamente l'ergonomia dei microscopi. Ad oggi, sono stati installati oltre 300.000 microscopi senza oculari e sono utilizzati in applicazioni industriali e biologiche.

## ISO 9001:2008

Vision Engineering Ltd è un'azienda certificata ISO 9001:2008.



## Servizio e assistenza

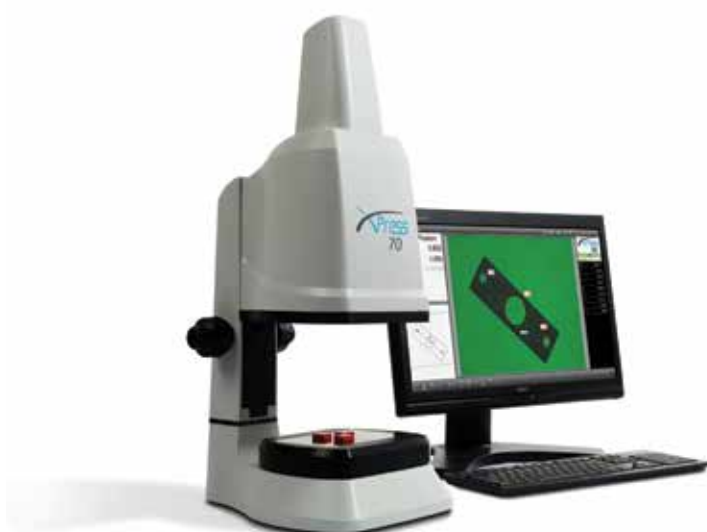
Vision Engineering dispone di una rete di filiali in tutto il Nord e Sud America, Europa, Asia, Australasia e Sudafrica, supportata da distributori altamente qualificati. Offriamo formazione, servizio e assistenza agli operatori, assicurando costantemente i massimi livelli di supporto ai clienti.

## La nostra storia

Vision Engineering è stata fondata nel 1958 da Rob Freeman, un attrezzista che aveva lavorato come meccanico per il Jaguar Racing Team. Proprio alla Jaguar, Rob mise a punto un endoscopio che consentiva l'ispezione dei componenti interni dei motori da corsa senza doverli smontare.

Per mettere a frutto la sua passione per l'ottica applicata alla tecnologia di produzione fondò Vision Engineering Ltd.

Nel corso degli anni, Vision Engineering ha realizzato prodotti di ispezione e misura altamente tecnologici che hanno contribuito a migliorare la produttività e la qualità di migliaia di aziende in tutto il mondo.



Xpress, strumento di misura video 'nel campo visivo'



Sistema di misura ottico e video Swift-Duo

## Stereomicroscopi

I popolari stereomicroscopi senza oculari di Vision Engineering offrono eccezionali immagini 3D (stereo) e una ergonomia impareggiabile. I design senza oculari brevettati liberano gli operatori da pratiche di lavoro che ne vincolano il movimento, facendo loro scoprire un mondo di maggiore efficienza e produttività.

Con oltre 50 anni di esperienza nella progettazione e produzione di soluzioni ottiche innovative, Vision Engineering possiede il know how per consigliarvi la soluzione migliore per la vostra applicazione.

[www.visioneng.it/stereo](http://www.visioneng.it/stereo)

## Ispezione digitale

Sfruttate i vantaggi della potenza delle immagini digitali con la gamma di sistemi di ispezione video digitale di Vision Engineering. Immagini ad alta risoluzione combinate con una facilità d'uso rendono l'ispezione digitale una potente alternativa per qualsiasi attività che richieda un ingrandimento di precisione.

La gamma include soluzioni digitali portatili per l'ispezione in movimento fino all'acquisizione di immagini digitali Full HD con video in tempo reale, per ottenere risultati immediati.

[www.visioneng.it/digitale](http://www.visioneng.it/digitale)

## Misura senza contatto

Le applicazioni di misura variano enormemente. Ecco perché la gamma di soluzioni di misura di Vision Engineering è così ampia.

Vision Engineering produce una gamma completa di sistemi di misura senza contatto: da quelli semplici, a 2 assi, a sistemi di misura ottici e video, ai più recenti sistemi di misura 'istantanea' nel campo visivo.

Vision Engineering offre anche una serie di sistemi di ispezione e soluzioni software concepite per il semplice dimensionamento a video.

[www.visioneng.it/misura](http://www.visioneng.it/misura)

## Servizi di produzione personalizzati

Dalla progettazione dei prodotti fino alla produzione e logistica, i Servizi di Produzione di Vision Engineering offrono soluzioni complete di progettazione e produzione personalizzati, mettendo a vostra disposizione le tecnologie più innovative e un team altamente esperto di progettisti e tecnici.

Con oltre 50 anni di esperienza nella progettazione, sviluppo e utilizzo di prodotti e strumenti altamente tecnologici, i Servizi di Produzione di Vision Engineering possiedono le capacità necessarie per trasformare idee in realtà.

[www.visioneng.com/manufacturingservices](http://www.visioneng.com/manufacturingservices)



È disponibile una gamma completa di stereomicroscopi e soluzioni di ispezione digitale.

## Per maggiori informazioni...

Vision Engineering dispone di una rete di filiali e distributori in tutto il mondo. Per maggiori informazioni, contattate la filiale o il distributore Vision Engineering autorizzato di zona oppure visitate il nostro sito Web.

Distributore

CE

Vision Engineering Ltd.  
(Manufacturing)  
Send Road, Send,  
Woking, Surrey, GU23 7ER, England  
Tel: +44 (0) 1483 248300  
Email: [generalinfo@visioneng.com](mailto:generalinfo@visioneng.com)

Vision Engineering Ltd.  
(Commercial)  
Monument House,  
Monument Way West,  
Woking, Surrey, GU21 5EN, England  
Tel: +44 (0) 1483 248300  
Email: [generalinfo@visioneng.com](mailto:generalinfo@visioneng.com)

Vision Engineering Inc.  
(Manufacturing & Commercial)  
570 Danbury Road,  
New Milford, CT 06776 USA  
Tel: +1 (860) 355 3776  
Email: [info@visioneng.com](mailto:info@visioneng.com)

Vision Engineering  
(Brasil)  
Email: [info@visioneng.com.br](mailto:info@visioneng.com.br)

Vision Engineering Ltd.  
(Central Europe)  
Anton-Pendele-Str. 3,  
82275 Emmering, Deutschland  
Tel: +49 (0) 8141 40167-0  
Email: [info@visioneng.de](mailto:info@visioneng.de)

Vision Engineering Ltd.  
(France)  
ZAC de la Tremblaie,  
Av. de la Tremblaie  
91220 Le Plessis Paté, France  
Tel: +33 (0) 160 76 60 00  
Email: [info@visioneng.fr](mailto:info@visioneng.fr)

Vision Engineering Ltd.  
(Italia)  
Via Cesare Cantù, 9  
20092 Cinisello Balsamo MI, Italia  
Tel: +39 02 6129 3518  
Email: [info@visioneng.it](mailto:info@visioneng.it)

Nippon Vision Engineering  
(Japan)  
272-2 Saedo-cho, Tsuduki-ku,  
Yokohama-shi, 224-0054, Japan  
Tel: +81 (0) 45 935 1117  
Email: [info@visioneng.jp](mailto:info@visioneng.jp)

Vision Engineering  
(China)  
11J,  
International Ocean Building,  
720 Pudong Avenue,  
Shanghai,  
200120, P.R. China  
Tel: +86 (0) 21 5036 7556  
Email: [info@visioneng.com.cn](mailto:info@visioneng.com.cn)

Vision Engineering  
(South East Asia)  
P-03A-20, Impian Meridian,  
Jalan Subang 1,  
USJ 1, 47600 Subang Jaya,  
Selangor Darul Ehsan,  
Malaysia  
Tel: +604-619 2622  
Email: [info@visioneng.asia](mailto:info@visioneng.asia)

Vision Engineering  
(India)  
Email: [info@visioneng.co.in](mailto:info@visioneng.co.in)

Esonero di responsabilità - Vision Engineering Ltd. persegue una politica di continuo sviluppo e si riserva il diritto di apportare modifiche o aggiornare, senza preavviso, il design, i materiali o le specifiche tecniche di qualsiasi prodotto. Le informazioni contenute in questo dépliant/scheda dati e di interrompere la produzione o la distribuzione di qualsiasi prodotto descritto.



Visitate il nostro sito Web multilingue:

[www.visioneng.it](http://www.visioneng.it)