

Manual de instrucciones

omegon



Sistema autónomo Omegon® Push+ Go

Versión española 11.2019 Rev. A, n.º art. 55768

El sistema autónomo de codificador Omegon® Push+ Go

Le damos la enhorabuena por haber adquirido el sistema autónomo de codificador Omegon® Push+ Go. ¿Alguna vez ha deseado localizar algún objeto en el cielo profundo con su telescopio Dobson, pero saltar de una estrella a otra le resultó una tarea abrumadora? El nuevo Push+ Go es el compañero ideal para usuarios principiantes, intermedios y avanzados que busquen una solución compacta para ubicar objetos con un smartphone. La simplicidad de su diseño y su calidad mecánica permiten utilizarlo en un gran número de telescopios Dobson.

1. ¿Qué incluye?

Lista de embalaje

Bolsa 1

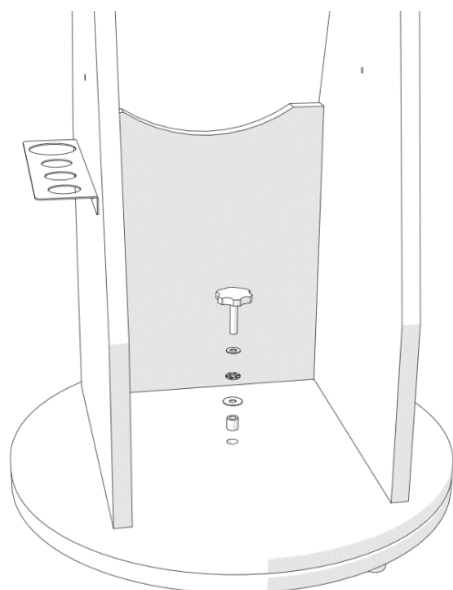
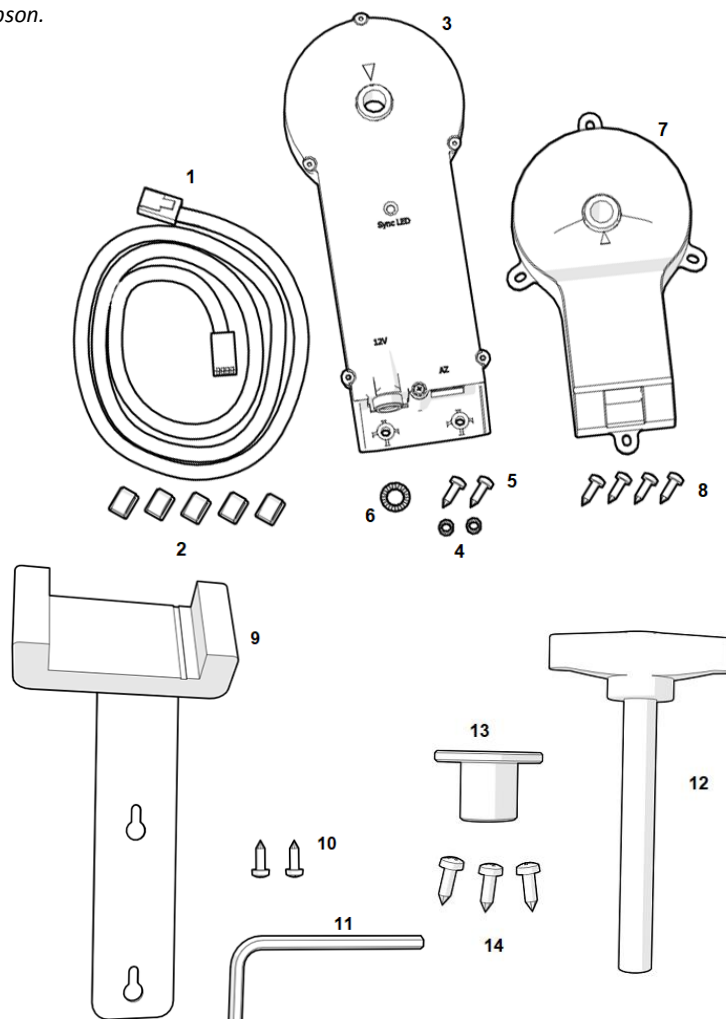
1. Cable;
2. Soportes para cables (5x);
3. Codificador de altura y caja Bluetooth®;
4. Separadores (2x);
5. Tornillos (2x);
6. Arandela;
7. Codificador acimutal;
8. Tornillos (4x)

Bolsa 2

9. Soporte para smartphone;
10. Tornillos (2x);
11. Llave hexagonal;

Accesorio para telescopios Dobson Orion® SkyQuest™ (véase anexo independiente)

12. Tornillo M8;
13. Adaptador de tuerca;
14. Tornillos (3x);
15. USB para cable 5V (no se muestra);
16. Batería externa (no se muestra);



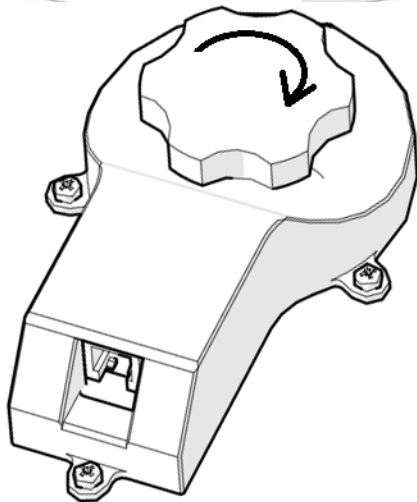
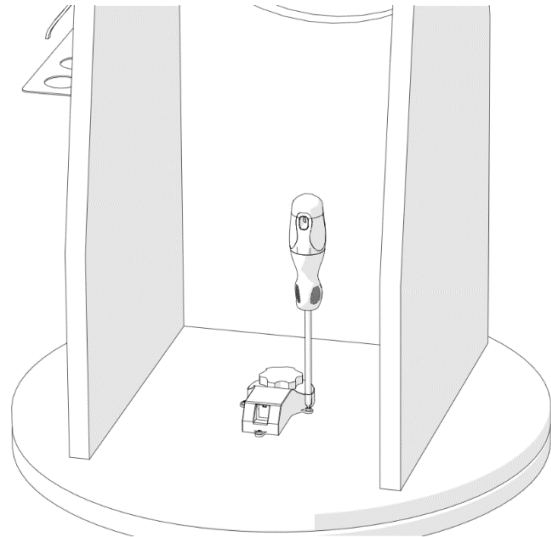
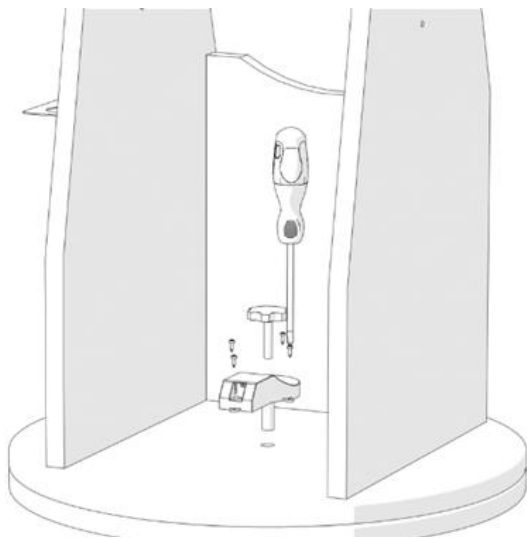
2. Cómo fijar el Push+ Go a un telescopio Dobson*

El Push+ Go está indicado para los siguientes modelos de telescopio Dobson:

- Omegon Advanced X (de 8" a 12") y otras versiones OEM.
- Telescopios Dobson GSO Classic (de 6" a 12") (véase anexo independiente)

2.1. Retire el sistema de tensión de la base. Quite el botón giratorio de la base del telescopio junto con las arandelas y el pequeño tubo central. Guarde el botón giratorio a mano; lo necesitará más adelante. Guarde las arandelas y el tubo en un lugar seguro.

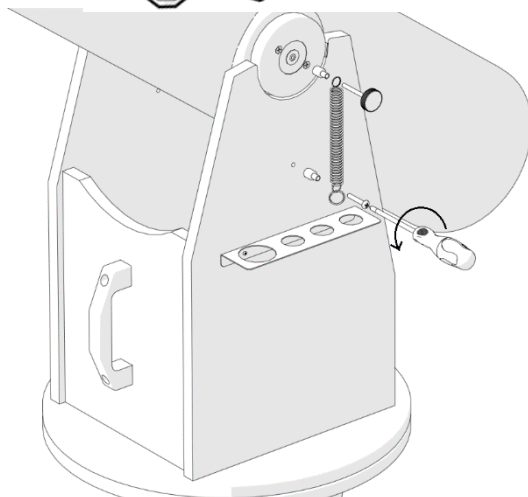
2.2. Instalar el codificador acimutal. Identifique el codificador acimutal (pieza n.º 7) y los tornillos incluidos (4 unidades: pieza n.º 8) y sujételo a la base con un destornillador (no incluido) tal y como se muestra. Asegúrese de que el eje metálico del codificador acimutal penetre completamente y de que el codificador acimutal quede a ras de la base de madera. Use el destornillador para empujar los tornillos y perforar la madera, y fijar los tornillos a la base de madera. Asegúrese de que el codificador acimutal queda colocado tal y como aparece, paralelo a los laterales, y la caja de conexión hacia el lado de la abertura.



Inserte el botón giratorio original que se suministra con el telescopio a través del orificio y apriételo firmemente.

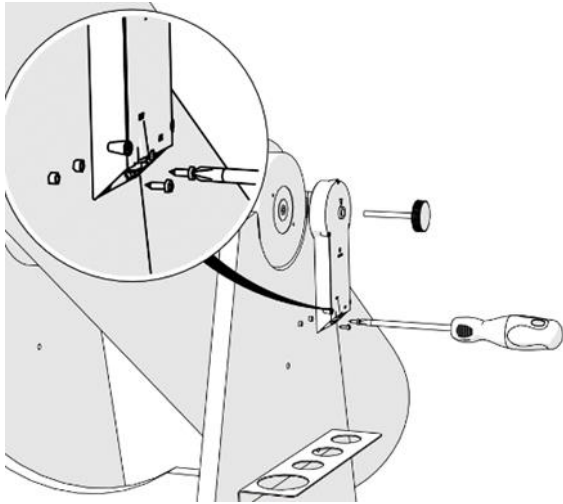
Gire la base para comprobar que el codificador acimutal está bien fijo a su eje.

Cuando la base se gire en una dirección (por ejemplo, hacia la derecha), el botón giratorio también deberá girar en la misma dirección (derecha).



2.3. Instalar el codificador de altura y la caja Bluetooth®. Una vez que haya fijado el codificador acimutal, instale el codificador de altura y la caja Bluetooth® en la base.

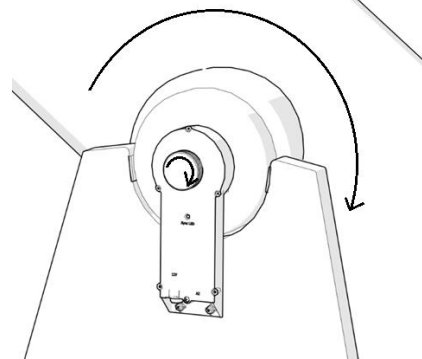
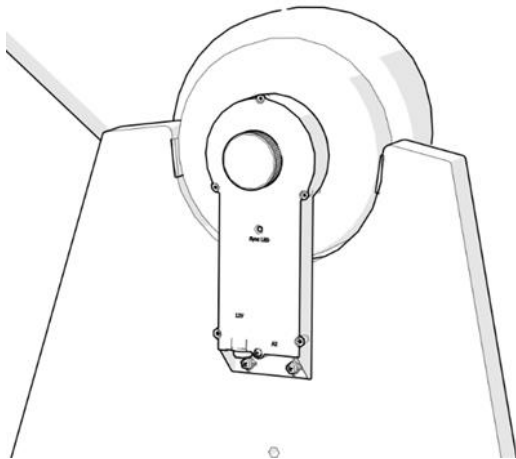
Para empezar, suelte el sistema de fricción de resorte que se encuentra en el panel del lado izquierdo del telescopio, tal y como se muestra. Use un destornillador para quitarlo (no incluido). Al hacerlo, el soporte lateral y la placa lateral de base quedarán expuestos y se soltarán. Esto es necesario para instalar el codificador de altura y la caja Bluetooth® (pieza n.º 3). Ponga el botón giratorio del telescopio a un lado, ya que lo necesitará más adelante. Guarde el resorte y los demás componentes junto con los otros elementos que haya almacenado.



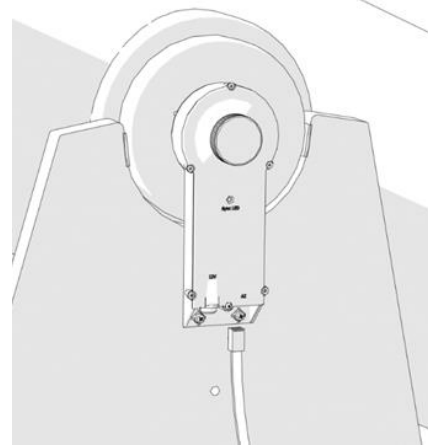
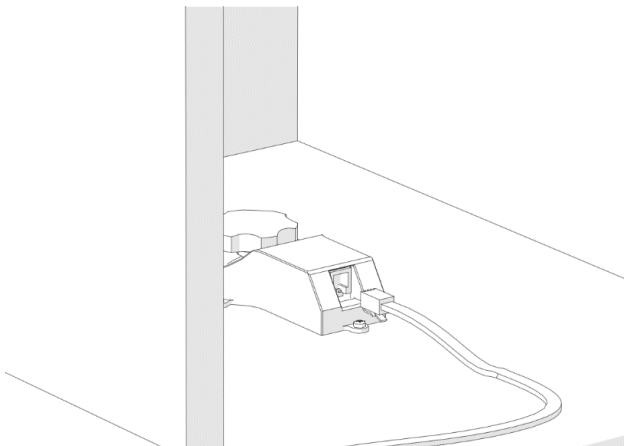
2.4. Instale el codificador de altura y la caja Bluetooth®.

Alinéelo con el panel lateral de modo que el botón giratorio se deslice y quede alineado con el soporte lateral. Mantenga el codificador de altura y la caja Bluetooth® en posición vertical y coloque los dos separadores (pieza n.º 4) alineados con los dos orificios de la base, de forma que queden entre la placa lateral y la caja. Use los dos tornillos que se suministran (pieza n.º 5) y el destornillador (no incluido) para fijarlo al panel lateral. Aplique cierta presión sobre los tornillos para perforar el panel de madera.

Apriete el botón giratorio firmemente. Pruébalo igual que ha hecho previamente con el codificador acimutal. Coloque el tubo horizontalmente y luego llévelo a la posición vertical. Compruebe que el botón giratorio también gira.

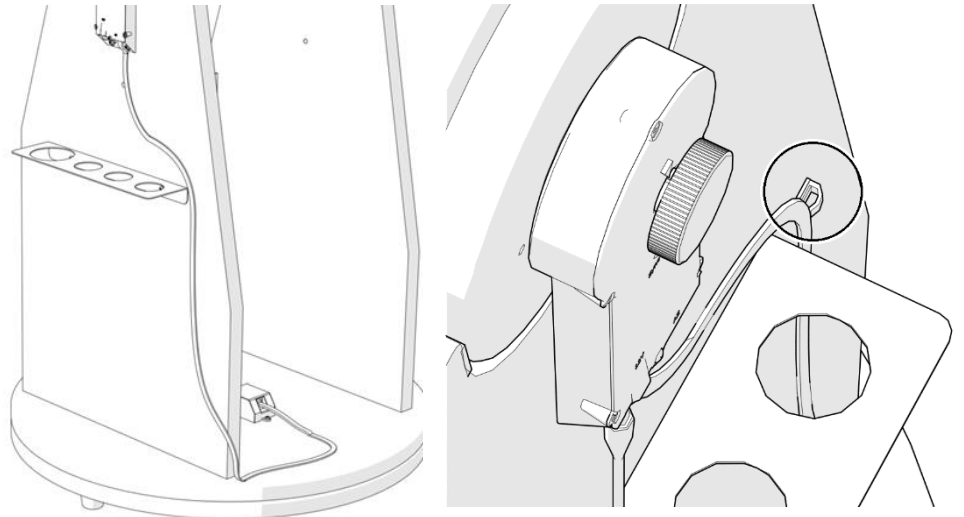


2.5. Conexión de las dos cajas. Una vez que tanto el codificador acimutal como el codificador de altura y la caja Bluetooth® hayan sido instalados en ambos ejes y probados (rotación), es el momento de conectar ambos al cable del proveedor (pieza n.º 1).

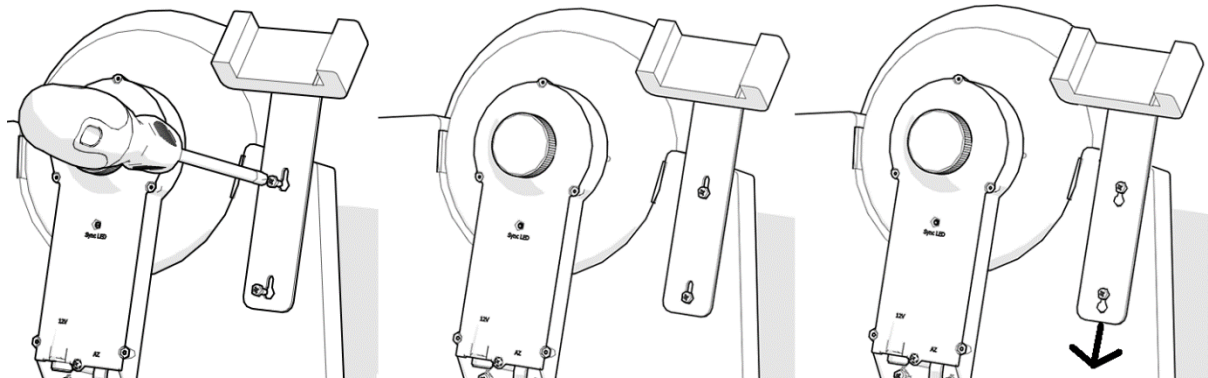


Haga la conexión usando el cable suministrado. ¡Si escucha un «clic», suele significar que la conexión es correcta!

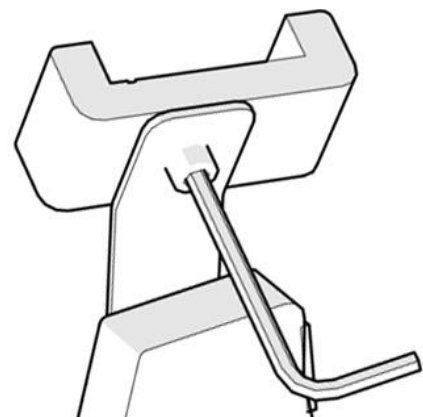
2.6. Colocar el cable. Tienda el cable a lo largo de los paneles del telescopio, tal y como se muestra. Los soportes para cables (clips) están incluidos (5 unidades, pieza n.º 2). Retire el papel protector para dejar el adhesivo al descubierto y péguelo al panel lateral y al círculo de la base, según sea necesario. Usar los clips garantiza que el cable no quede suelto, lo que puede ser importante durante el transporte.



3. Instalar el soporte para *smartphone*. El *smartphone* es un elemento importante de la instalación y se ha incluido un soporte para *smartphone*. Use el soporte para *smartphone* (pieza n.º 9) y fíjelo con los dos tornillos que se incluyen (pieza n.º 10) utilizando un destornillador (no incluido). Aplique cierta presión sobre los tornillos de forma que perforen la madera. Tenga en cuenta que los tornillos no deben presionar el metal, sino que deben permitir el deslizamiento cuando sea necesario. Quítelo cuando sea necesario (transporte).

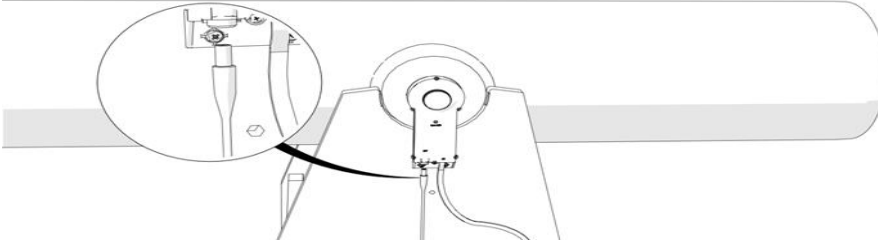


3.1. Ajustar la posición del *smartphone*. Ajuste la posición del *smartphone* cuando sea necesario (posición vertical u horizontal) y fíjela con el tornillo hexagonal que se suministra (pieza n.º 11) tal y como se muestra.



4. Batería externa y USB de 5V al cable de alimentación de 12V. Hemos incluido una batería externa y un cable de alimentación en el kit Push+ Go. Asegúrese de que la batería externa esté completamente recargada antes de usarla. Consulte el correspondiente manual de instrucciones.

5. Encender el Push+ Go. Antes de encenderlo, asegúrese de que el tubo esté en **posición horizontal tal y como se muestra.**



Luego, conecte el enchufe del cable de alimentación al codificador de altura y a la caja Bluetooth® Box. El piloto LED rojo empezará a parpadear.

6. Compatibilidad del Push+. El Push+ es compatible con dispositivos que usen **Android®** o con ordenadores que usen el sistema operativo **Windows®**. Los dispositivos también deberán ser compatibles con Bluetooth® 2.0 (o superior). Se utilizan los siguientes logotipos.

Los logotipos y símbolos Android® son marcas de Google Inc.
Microsoft® y Windows® son marcas registradas de Microsoft Corporation.
Bluetooth® es una marca de Bluetooth SIG Inc.



7. Cómo sintonizar el Push+ con un dispositivo u ordenador.

Se sintoniza igual que se haría con un *smartphone* u otro dispositivo. Primero, conecte el Push+ usando el cable de alimentación que se incluye. Una vez que el Push+ esté encendido, el piloto LED rojo empezará a parpadear. Hay dos opciones: puede sintonizar el Push+ con un dispositivo Android® (teléfono o tableta) o con un ordenador basado en Windows™.



7.1. Sintonizar el Push+ con un dispositivo, como un teléfono Android®. Asegúrese de que su teléfono sea compatible con Bluetooth 2.0 (o superior).

Paso 1

Active la opción *Bluetooth*® en su dispositivo. Para ello, vaya a la pestaña Ajustes o pulse directamente el símbolo *Bluetooth*® tal y como se indica en el gráfico 6.

Paso 2

Se abrirá una ventana con una lista de los dispositivos disponibles. Si previamente ha sintonizado un dispositivo, aparecerá en la lista. Si el Push+ está encendido, también aparecerá como *dispositivo desconocido* o como *Push+*.

Paso 3

El código de sintonización del Push+ es «1234»

Seleccione Push+ en la lista y sintonícelo introduciendo el código de sintonización de 4 dígitos. Cada Push+ tiene su propia firma y cuando se sintonice «recordará» con qué dispositivo está sintonizado. Esto evita problemas cuando varios Push+ estén funcionando cerca. Recuerde que la distancia de sintonización máxima recomendada para *Bluetooth*® es de 10 m. Asegúrese de cumplir esta distancia. Ahora, su Push+ estará sintonizado con su dispositivo Android®.



7.2. Sintonizar el Push+ con un portátil u ordenador.

Asegúrese de que su ordenador o portátil sea compatible con *Bluetooth* 2.0 (o superior). Hay varias formas de sintonizar el Push+ con un ordenador. Los siguientes pasos describen una forma fácil y efectiva de hacerlo.

Paso 1

En el menú de inicio *Windows*™ seleccione la flecha que apunta hacia arriba (mostrar iconos ocultos): círculo rojo (esquina inferior derecha de la pantalla).

Paso 2

Haga clic en el icono *Bluetooth*®. Seleccione «Agregar dispositivo Bluetooth»

Paso 3

Busque Push+, a veces puede aparecer como «dispositivo desconocido». Haga clic en sintonizar.

Paso 4

Inserte el código de sintonización «1234». Ahora, su Push+ estará sintonizado con su ordenador.

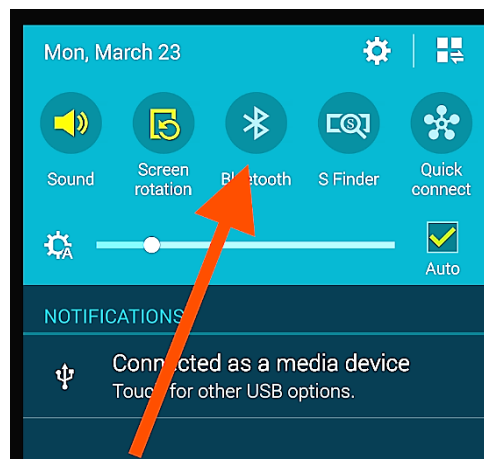


Gráfico 6. Active la función Bluetooth®.



Gráfico 7. Haga clic para mostrar los iconos ocultos.

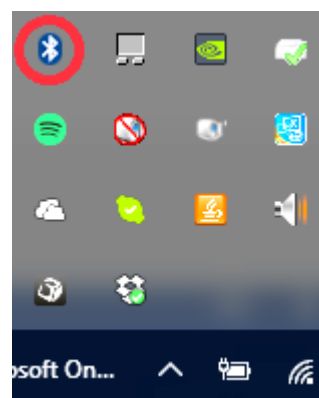


Gráfico 8. Añada el dispositivo Bluetooth®.

8. ¿Qué *software* y aplicaciones pueden usarse?

8.1. SkySafari®, de Simulation Curriculum, es una de las aplicaciones de planetario más populares. Esta aplicación de planetario muestra el cielo en la pantalla de un dispositivo (está disponible en ambas versiones, Android® e iOS) y permite controlar el telescopio. Tiene una base de datos enorme con constelaciones, objetos del cielo profundo, estrellas, asterismos y muchos otros objetos. Para más información, visite www.simulationcurriculum.com. SkySafari® está disponible en varias versiones, que van desde el nivel básico a los más avanzados. Recomendamos utilizar SkySafari® Plus 4 para Android®. Puede descargarse desde el centro de aplicaciones Google Play®. Tenga en cuenta que esta aplicación no es gratuita. La versión gratuita no permite controlar telescopios ni el Push+. SkySafari® tiene una interfaz muy intuitiva y es fácil de usar.

9. Características importantes del Push+.

Electrónica

Resolución del codificador: 36000 pulsaciones por eje

Protocolo: Intelliscope

Bluetooth®: 2.0

Rango de sintonización: 10 m (aunque si no hay obstáculos, puede llegar a 30 m)

Características de la potencia

Potencia: 12 voltios CC

Consumo eléctrico: 150 mA/h

Consumo eléctrico (apagado): 100 mA/h

Tipo de conexión: Conector de 2,1 mm con centro positivo

Capacidad de carga máxima: 14 kg

Accesorios:


Adaptador para *smartphone*

Precisión de enfoque

Por lo general, entre 0,3 grad y 0,5 grad deberían estar en el campo visual para un ocular de 25 mm con un tipo de construcción Newton de 8".

10. Cómo configurar los ajustes de SkySafari®. SkySafari® tiene muchas características que no se incluyen en el actual manual de instrucciones. Siga estos pasos para configurar SkySafari® para usarlo con el Push+.

- Para iniciar la aplicación, pulse el icono de SkySafari® en su dispositivo.

- A continuación, pulse «Settings»  en el menú de abajo para abrir el menú de configuración.

Time and Coordinates

Date and Time
Current Time
Location
Munich Univ. Obs., Munich
Coordinates
Horizon

Pulse **Date and Time** para introducir la fecha y hora actuales. Es importante que estos datos sean lo más precisos posibles, ya que la precisión de enfoque se basará en los datos introducidos.

Time and Coordinates

Date and Time
Current Time
Location
Munich Univ. Obs., Munich
Coordinates
Horizon
...

Pulse **Location** para introducir su ubicación. No olvide seleccionar su hemisferio —N/S— y su posición con respecto de los meridianos O/E. La mayor parte de los países europeos son GMT +1, salvo UK, IRL y PT, que son GMT.

Telescope

Setup
Orion IntelliScope
Display
FOV = 1,5°
Equipment
Tap to Configure
Setting Files
Save and Restore Settings
1 Saved Settings

Al pulsar **Setup** aparecerá una pestaña de configuración del telescopio

Equipment Selection

Scope Type -- Orion IntelliScope

Mount Type -- Alt-Az. Push-To

Communication Settings

Connect via Bluetooth

Connect via WIFI

Common Settings

Set Time & Location

Save Log File

Readout Rate -- 10 per second

Asegúrese de que al introducir Mount Type -- Alt-Az. Push-To selecciona e introduce los siguientes parámetros

Mount Type

- Equatorial Push-To
- Equatorial GoTo (Fork)
- Equatorial GoTo (German)
- Alt-Az. Push-To on Equ. Platform
- Alt-Az. Push-To
- Alt-Az. GoTo

Encoder Steps Per Revolution

(Plus = clockwise; Minus = counterclockwise)

RA/Azm: +36000

RA/Azm: +36000

Get Automatically

11.1. Conexión de la aplicación SkySafari® al Push+. Asegúrese de haber seguido todos los pasos anteriormente indicados. Es muy importante ya que, sin esta información, SkySafari® no podrá funcionar con el Push+. En este punto, es muy importante salir de la aplicación y reiniciarla.

¡Importante!

Una vez que haya efectuado la configuración del punto 11, ¡salga de la aplicación y reiniciela para que SkySafari® incorpore los cambios recientes en la configuración!

11.1.1. Conectar. Pulse «Connect» para conectar el telescopio al Push+.



La conexión puede durar varios segundos. Una vez que la conexión se haya establecido, el piloto LED rojo dejará de parpadear y permanecerá encendido.

11.1.2. Retículo. Tan pronto como la conexión se haya establecido, en la pantalla aparecerá un retículo ⊕ de forma aleatoria. Si usted mueve el telescopio sobre ambos ejes, verá que el retículo se mueve en consecuencia. Esta es una buena señal y significa que ambos codificadores están funcionando. Una vez calibrado, el retículo apuntará hacia una zona del cielo determinada. Dicha zona coincidirá con el campo visual que se vea a través del ocular del telescopio.

11.1.3. Seleccionar las estrellas de calibrado. La alineación se hace con una estrella o con dos estrellas. Recomendamos la alineación con dos estrellas, ya que proporciona una precisión de enfoque mucho mejor. La

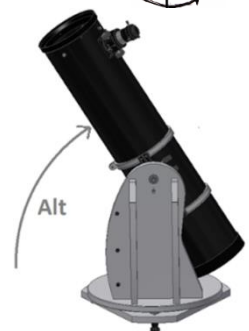
Regla. Siempre arriba e izquierda: Para obtener unos resultados coherentes, recomendamos que el ajuste de precisión final del objeto a centrar en el ocular del telescopio se haga **arriba – en Alt e izquierda – en Az.**



separación de las dos estrellas no deberá superar los 30 grados ni ser inferior a 10 grados, ambos en altura (Alt) y acimut (Az). Evite usar estrellas de alineación que estén cerca del horizonte o del cenit.

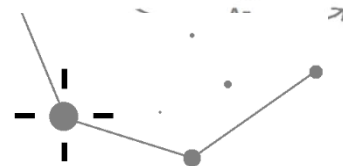
Paso 1

Sitúe una estrella brillante —una estrella que conozca o reconozca en una constelación— en el centro del ocular del campo visual. Siga la regla anteriormente dada: movimientos finales siempre arriba y a la izquierda. Es importante centrar la estrella en el campo visual del ocular con cierta precisión; para este procedimiento recomendamos utilizar un ocular con retículo.



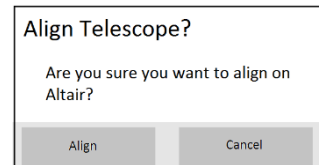
Paso 2

Haga coincidir la estrella con la que aparece en la pantalla del dispositivo. Solo tiene que deslizar la pantalla para que el cielo gire y aumentar o disminuir la imagen para buscar ese objeto concreto. Asegúrese de que el objeto coincide con el que ve a través del ocular; un error frecuente consiste en alinear el objeto incorrecto. Pulse en la estrella. Sobre la estrella aparecerá una pequeña cruz.



Paso 3

Pulse «Align» para utilizar esa estrella.

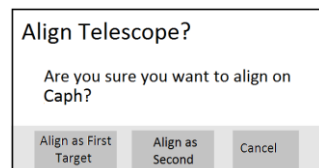


«Align Telescope?»

Esto es suficiente para una alineación de una estrella. Pulse «Align».

La primera estrella, también llamada «First Target» (objetivo inicial) o «First Alignment Star» (primera estrella de calibrado), se ha utilizado para el

calibrado. Ahora verá el retículo moviéndose por la pantalla enfocando, aproximadamente, en la misma



dirección que el telescopio.

Para una precisión adicional del enfoque, recomendamos emplear una segunda estrella de alineación. Seleccione una segunda estrella y alinéela; asegúrese de que no esté a más de 30 grados del «First Target». La alineación deberá ser correcta. Ahora ya puede enfocar objetos usando su *Push+*.

12. Resolución de problemas con SkySafari®. A continuación, se exponen los problemas más frecuentes.

Problema	Solución
<ul style="list-style-type: none">• El retículo no se mueve	Si el cable de conexión no está debidamente instalado, la posición del codificador no será leída. Compruebe el cable de conexión. Asegúrese de que los botones giratorios (tanto el de acimut como el de altura) estén apretados y giren solidariamente.
<ul style="list-style-type: none">• SkySafari® da un mensaje de error cuando se alinea el segundo objetivo	Hay una gran diferencia entre la posición que leen los codificadores y las coordenadas de la base de datos del objeto. Asegúrese de utilizar la regla de la mano derecha (arriba-izquierda). Si el problema continúa, asegúrese de no estar utilizando una estrella que esté demasiado cerca de la primera.
<ul style="list-style-type: none">• Obtengo errores de enfoque superiores a 0,5 grados	Asegúrese de que la separación de las dos estrellas de alineación no supere los 30 grados.
<ul style="list-style-type: none">• Los objetos quedan completamente fuera del CV.	Estrella de alineación incorrecta.

13. Paso a paso: procedimiento de uso Para usar el *Push+*, asegúrese de seguir siempre este procedimiento y de completar cada paso antes de pasar al siguiente.

Ponga el tubo del telescopio en horizontal

Encienda el *Push+ Go*

Sintonice el *Push+* por Bluetooth (solo hay que hacerlo una vez)

Ajuste la configuración de la aplicación (*SkySafari®* u otra aplicación)

Siga las instrucciones del punto 10.

Conecte el dispositivo a la aplicación

Siga las instrucciones del punto 11.

Alinee/calibre

Siga las instrucciones del punto 11.

Identifique los objetos y observe

Siga las instrucciones del punto 11.